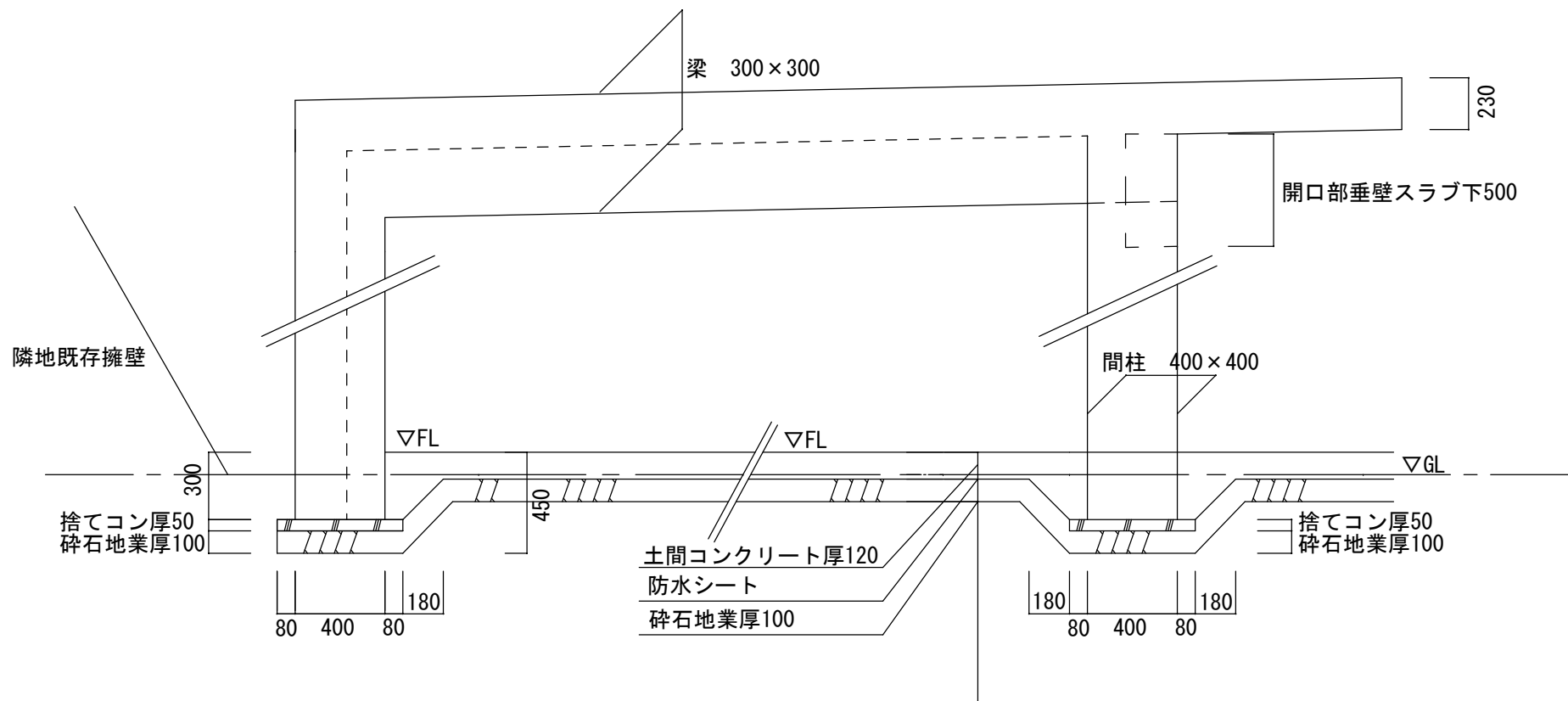
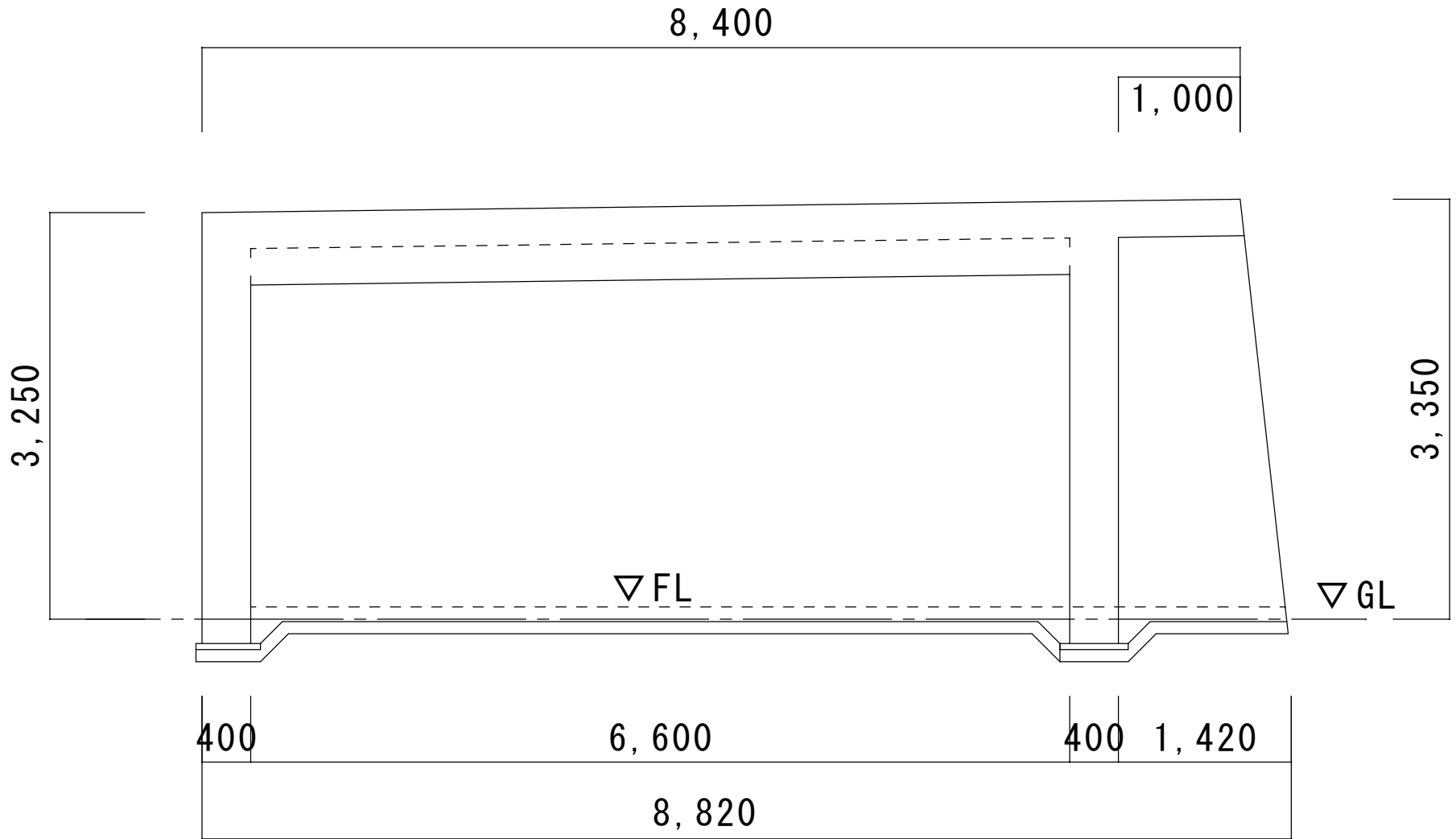


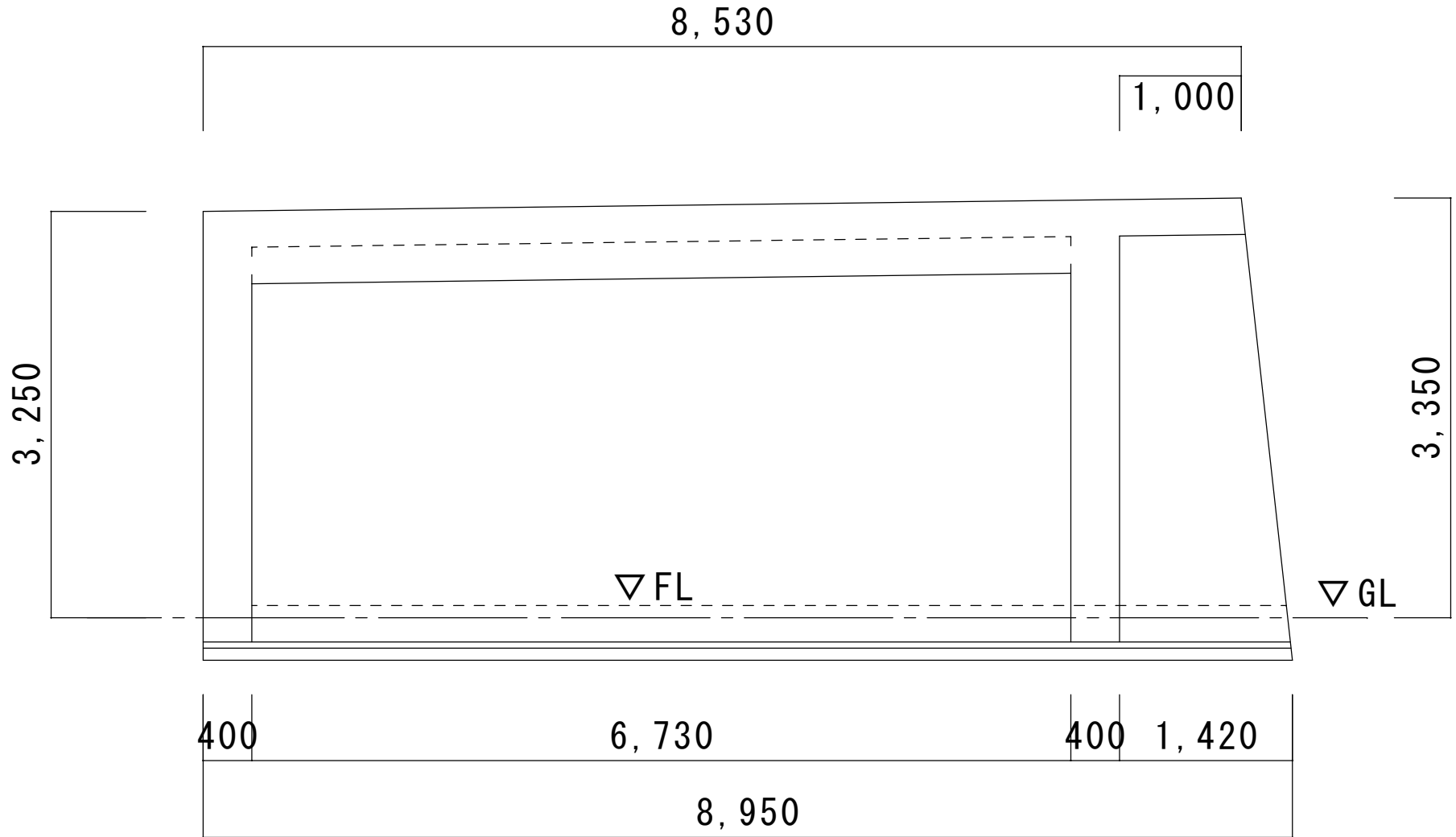
A断面詳細図



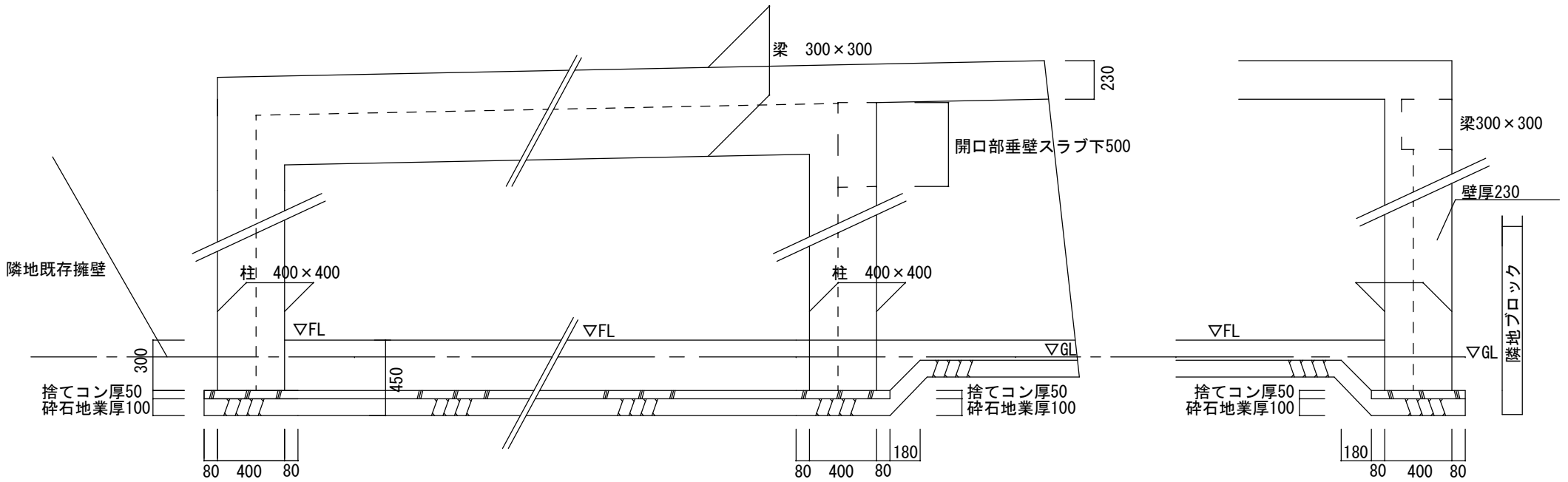
A断面図



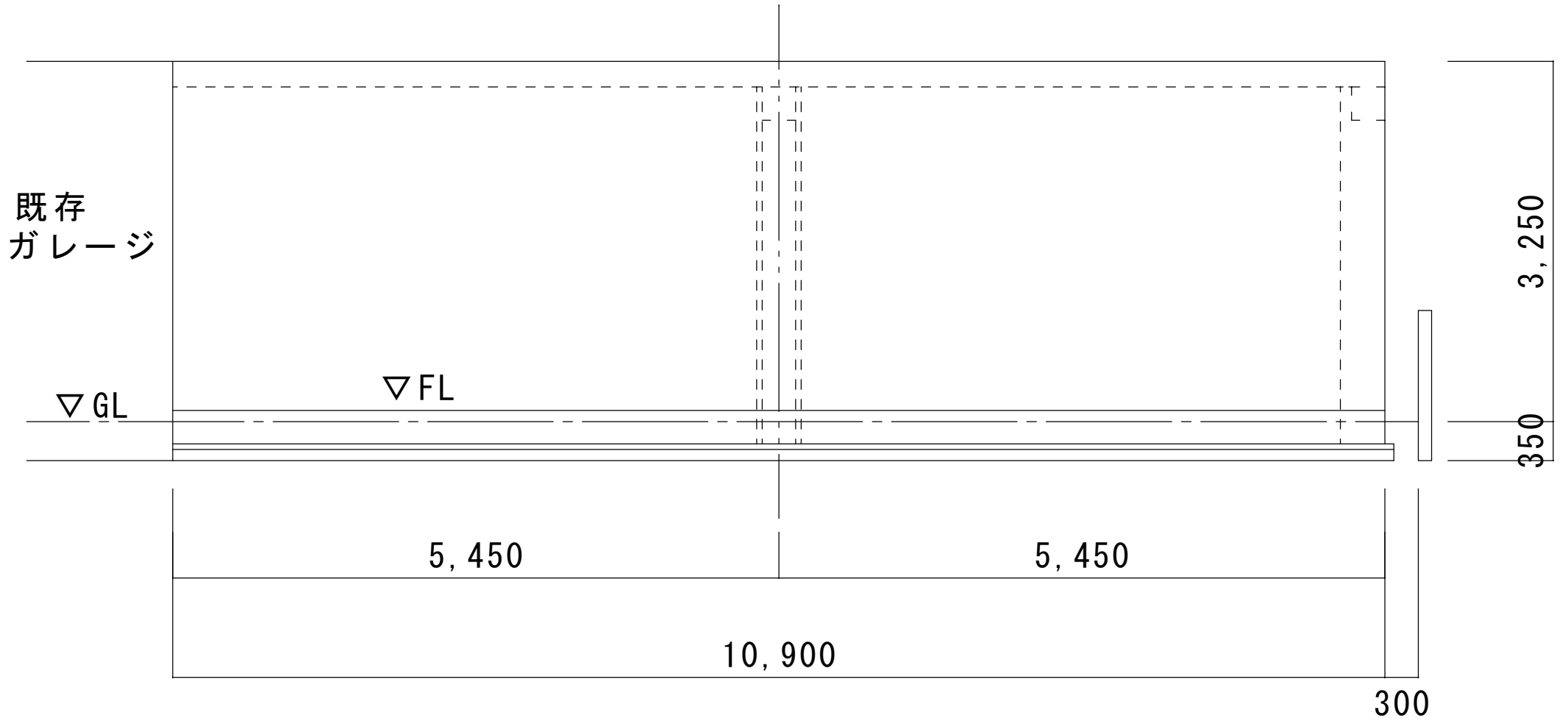
B断面図



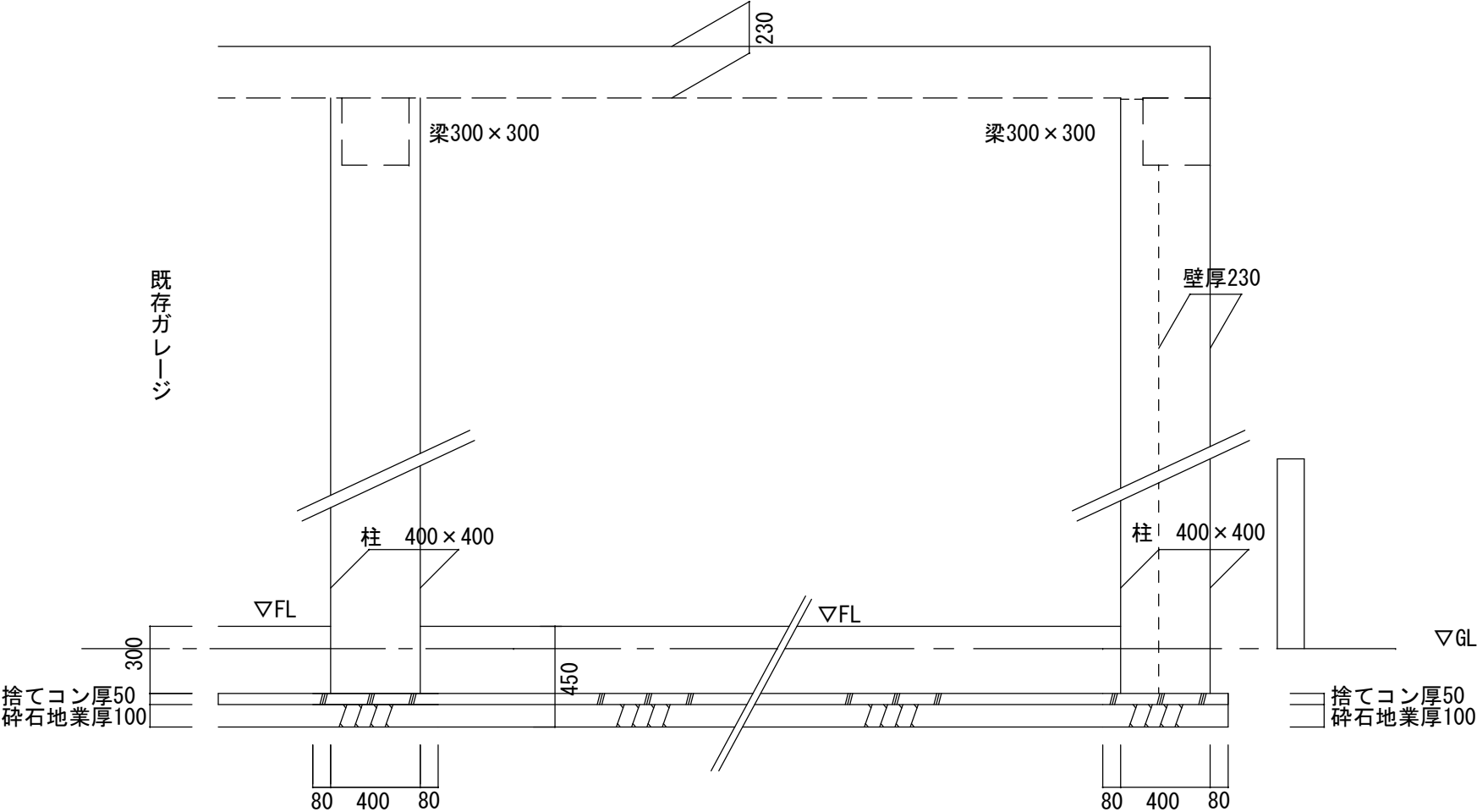
B詳細図



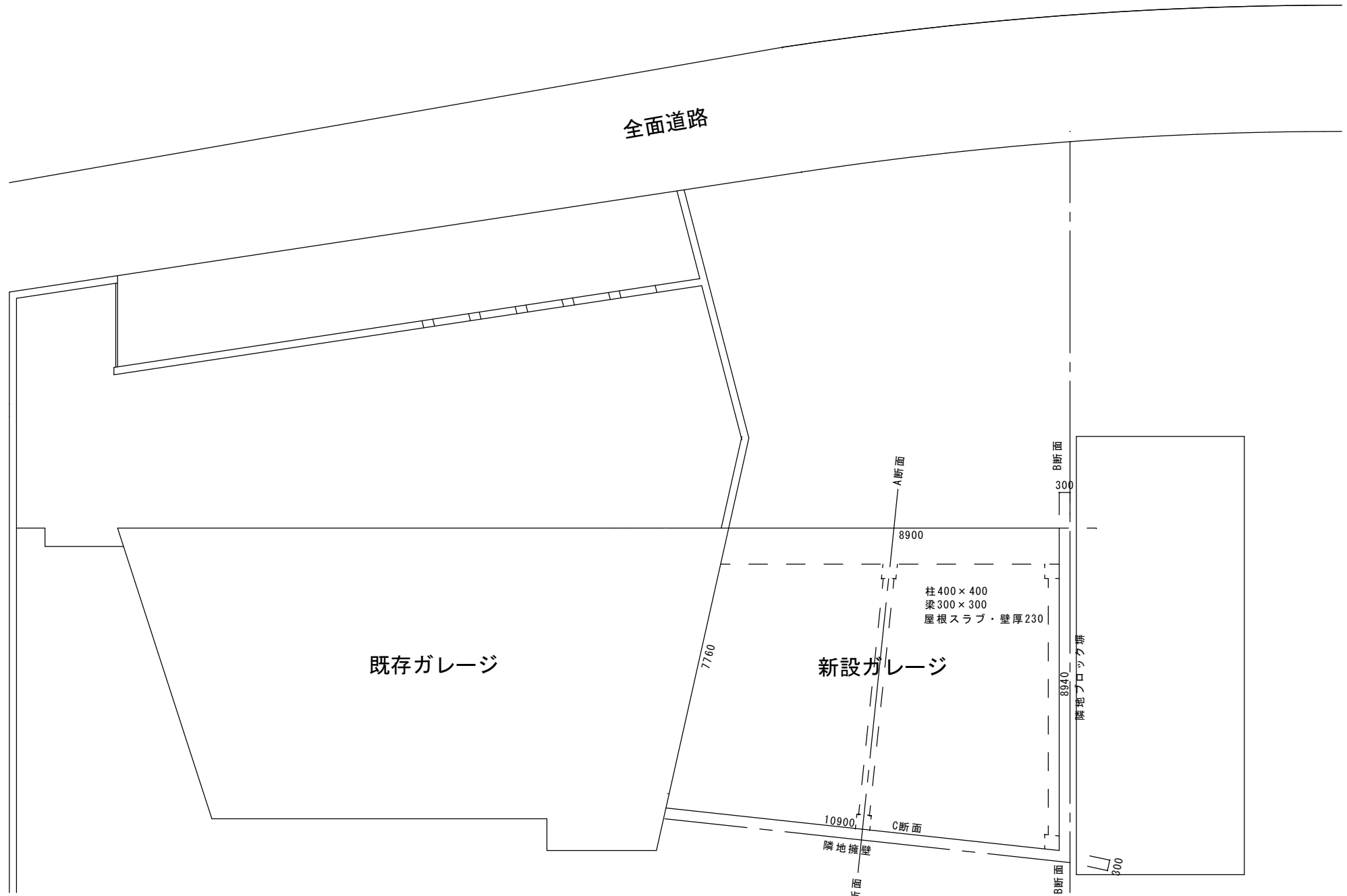
C断面図



C詳細図



全面道路



既存ガレージ

新設ガレージ

柱 400 × 400
梁 300 × 300
屋根スラブ・壁厚 230

A断面

B断面

8900

300

7760

8940

隣地ブロック塀

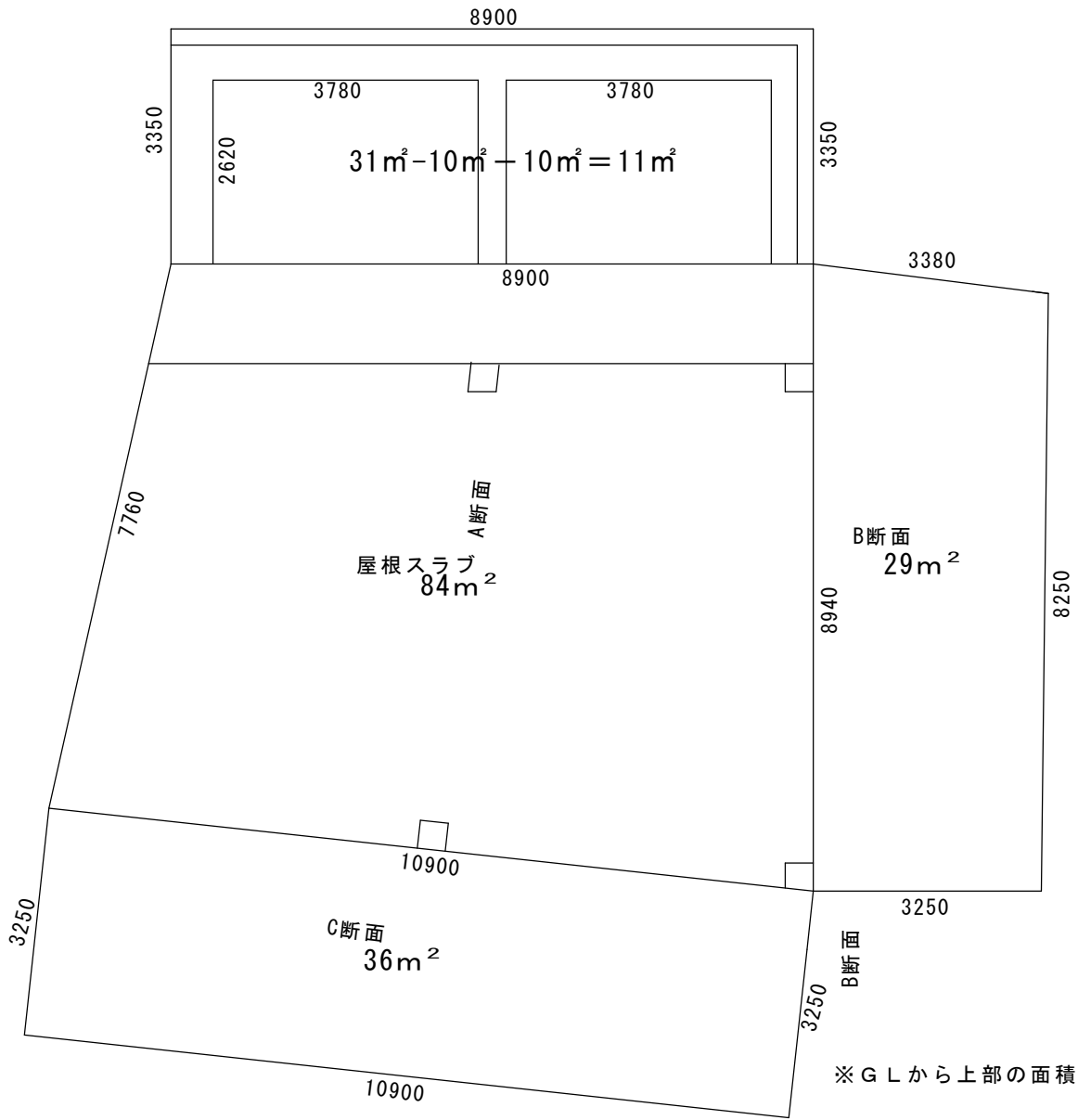
10900

C断面

隣地擁壁

B断面

2000



※ G L から上部の面積です (柱・梁は入ってません)

立面图

